

# PyroEpsilon Series

## Operator's Guide



Guide de l'opérateur pour la série PyroEpsilon  
PyroEpsilon-Serie Bedienungsanleitung  
Serie PyroEpsilon Guida del operario  
Serie PyroEpsilon Manuale di istruzione

**CALEX**  
ELECTRONICS LIMITED

PyroEpsilon non-contact infrared sensors measure temperatures from -20°C to 500°C and provide a linear 4 to 20mA output. This output signal is compatible with almost any indicator, controller, recorder, data logger etc., without the need for special interfacing or signal conditioning.

The sensor's emissivity setting can be adjusted from 0.2 to 1.0 to cope with different target materials and is controlled by a 4-20 mA input. This gives the opportunity to adjust the emissivity setting automatically from a programmable logic controller (PLC). Alternatively the emissivity setting can be adjusted manually using the optional PyroTune module. If the 4-20 mA input is left open or short-circuit, the emissivity setting defaults to 0.95.

## PYROEPSILON SPECIFICATIONS

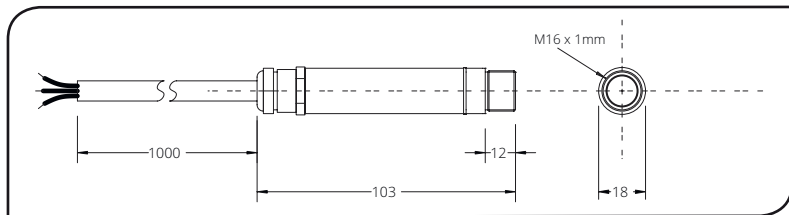
### Model Numbers

Field of View	-20°C to 100°C	0°C to 250°C	0°C to 500°C
2:1	PE21LT	PE21MT	PE21HT
15:1	PE151LT	PE151MT	PE151HT
30:1	PE301LT	PE301MT	PE301HT
ø5mm @ 100mm	PECFLT	PECFMT	PECFHT

Output	4-20 mA
Accuracy	±1% of reading or ±1°C whichever is greater
Repeatability	± 0.5% of reading or ± 0.5°C whichever is greater
Emissivity	0.2 to 1.0 via 4-20 mA input
Response Time	240 ms (90% response)
Spectral Range	8 to 14 µm
Supply Voltage	24 V DC (28 V DC max.)
Min. Sensor Voltage	6 V DC
Max. Loop Impedance	900 Ω ( 4-20 mA output)
Input Impedance	50 Ω
Construction	Stainless Steel
Dimensions	18 mm diameter x 103 mm long
Thread Mounting	M16 x 1 mm pitch
Cable Length	1 m
Weight with Cable	95 g
Environmental Rating	IP65
Ambient Temperature Range	0°C to 70°C
Relative Humidity	95% max. non-condensing

## PYROTUNE SPECIFICATIONS

Output	4-20 mA
Supply Voltage	24 V DC (13 V to 28 V DC)
Display Format	3.5 digit LCD
Display Units	Emissivity (0.2 to 1.0) or current (4 - 20 mA)
Adjustment	Push-buttons (raise/lower/set)
Construction	Polycarbonate with gasket, transparent lid (PC) and quick release screws
Mounting	Surface
Dimensions	65 mm tall x 50 mm wide x 35 mm deep
Weight	72 g
Environmental Rating	IP65
Ambient Temperature Range	0°C to 70°C
Relative Humidity	95% max. non-condensing



## ACCESSORIES

A range of accessories to suit different applications and industrial environments is available. These may be ordered at any time and added on-site. The accessories consist of the following parts.

Fixed and adjustable mounting brackets      Air purge collar      Laser sighting tool

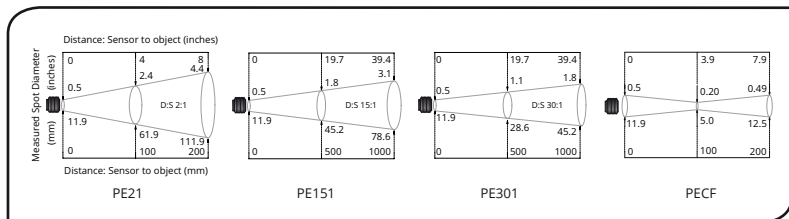
## OPTIONS

The following options are available. Options are factory installed and may only be ordered at the same time as the PyroEpsilon sensor.

Air/water cooled housing      Certificate of calibration      Longer cable (30 m max.)

## OPTICAL CHART

The optical chart below indicates the nominal target spot diameter at any given distance from the sensing head and assumes 90% energy.



## INSTALLATION

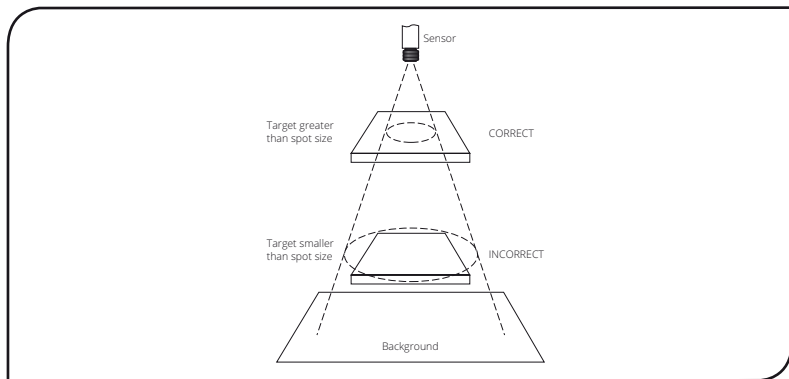
The installation process consists of the following stages:

Preparation      Mechanical installation      Electrical installation

Please read the following sections thoroughly before proceeding with the installation.

## PREPARATION

Ensure that the sensor is positioned so that it is focused on the target only.



## Distance and Spot Size

The size of the area (spot size) to be measured determines the distance between the sensor and the target. The spot size must not be larger than the target. The sensor should be mounted so that the measured spot size is smaller than the target.

## Ambient Temperature

The sensor is designed to operate in ambient temperatures from 0°C to 70°C. For ambient temperatures above 70°C, an air/water-cooled housing will be required.

Avoid thermal shock. Allow 20 minutes for the unit to adjust to large changes in ambient temperature.

## Atmospheric Quality

Smoke, fumes or dust can contaminate the lens and cause errors in temperature measurement. In these types of environment the air purge collar should be used to help keep the lens clean.

## Electrical Interference

To minimise electromagnetic interference or 'noise', the sensor should be mounted away from motors, generators and such like.

## Wiring

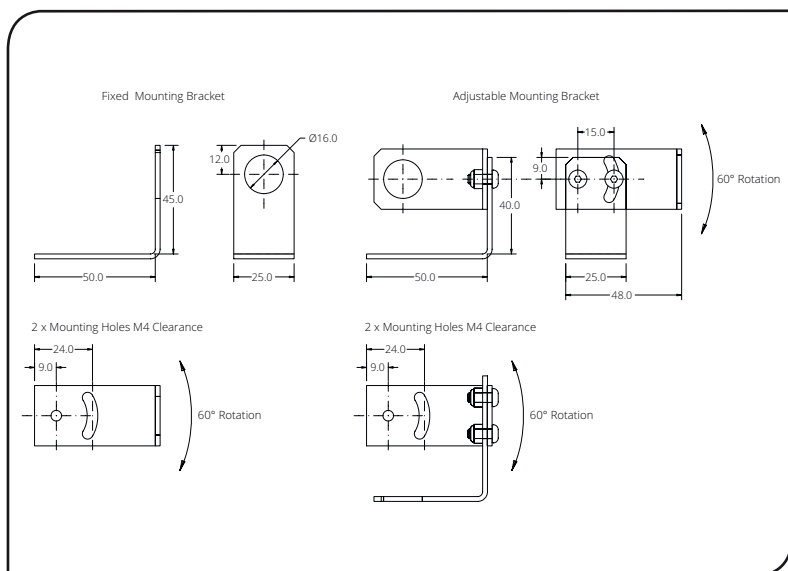
Check the distance between the sensor and the indicating/controlling device. If necessary, the PyroEpsilon sensor can be ordered with a longer cable attached.

### Power Supply

Be sure to use a 24 V DC (25 mA) power supply.

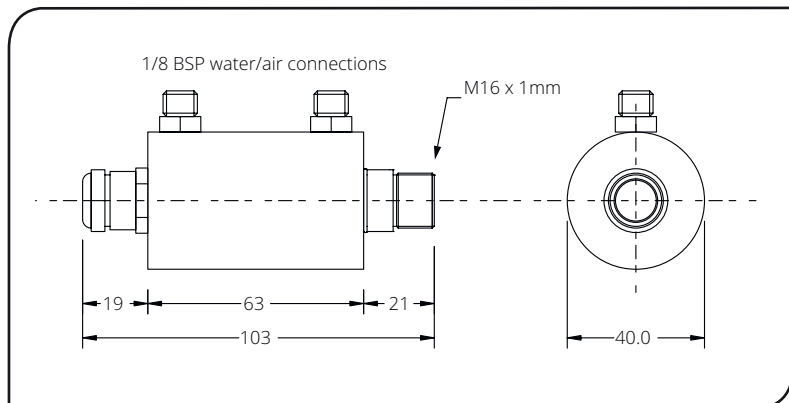
## MECHANICAL INSTALLATION

All sensors come with a 1m cable and a mounting nut. The sensor can be mounted on brackets or cut outs of your own design, or you can use the fixed and adjustable mounting bracket accessories which are shown below. Note: the sensor should be grounded at one point, either the cable shield termination or the sensor housing, but not both.



### Air/Water Cooled Housing

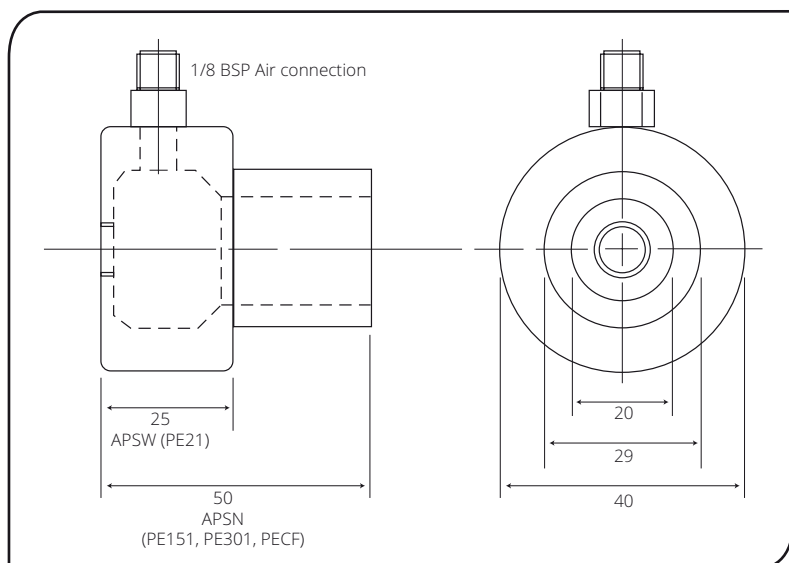
The air/water cooled housing shown below allows the sensor to withstand high ambient temperatures. It is equipped with two 1/8" BSP fittings. Water temperature should be 10°C to 27°C for efficient cooling. Chilled water below 10°C is not recommended. To avoid condensation, the air purge collar should be used with the water-cooled housing. Water flow rate should not be more than 0.5 to 1.5 litres/min.



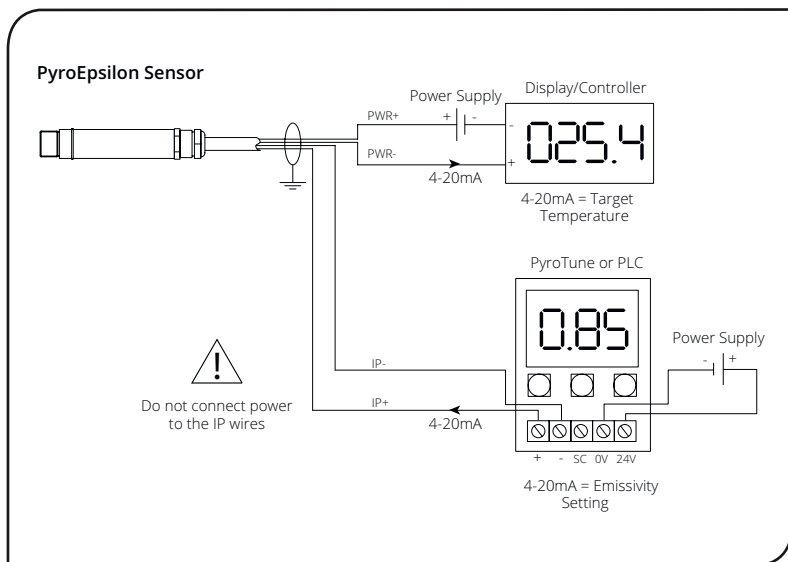
### Air Purge Collar

The air purge collar below is used to keep dust, fumes, moisture, and other contaminants away from the lens. It must be screwed in fully. Air flows into the 1/8" BSP fitting and out of the front aperture. Air flow should be no more than 5 to 15 litres/min.

Clean or 'instrument' air is recommended.



## ELECTRICAL INSTALLATION



### OPERATION

Once the sensor is in position and the appropriate power, air, water, and cable connections are secure, the system is ready for continuous operation by completing the following simple steps:

- 1 Turn on the power supply
- 2 Turn on the meter, chart recorder or controller
- 3 Read / monitor the temperature

### IMPORTANT

Be aware of the following when using the sensor:

- If the sensor is exposed to significant changes in ambient temperature (hot to cold, or cold to hot), allow 20 minutes for the temperature to stabilise before taking or recording measurements.
- Do not operate the sensor near large electromagnetic fields (e.g. around arc welders or induction heaters).
- Electromagnetic interference can cause measurement errors.
- Wires must be connected only to the appropriate terminals.

## MAINTENANCE

Our customer service representatives are available for application assistance, calibration, repair, and solutions to specific problems. Contact our Service Department before returning any equipment. In many cases, problems can be solved over the telephone. If the sensor is not performing as it should, try to match the symptom below to the problem. If the table does not help, call Calnex for further advice.

## TROUBLESHOOTING

Symptom	Probable Cause	Solution
No output	No power to sensor	Check power supply and wiring
Inaccurate measured temperature	Target too small for sensor's field of view	Ensure the sensor's view is completely filled by the target. Position the sensor closer to the target to measure a smaller area. Ensure the target is at least twice the size of the given measured spot
	Target is a reflective metal surface	Measure a non-reflective area, or paint or coat a measurable area of the target to make it non-reflective
	Field of view obstruction	Remove obstruction; ensure sensor has a clear view of target
	Dust or condensation on lens	Ensure lens is clean and dry. Clean gently with a soft lens cloth and water. If problem recurs, consider using an air purge collar
	Output temperature scale mismatch	Re-scale input temperature range on measurement instrument to match sensor. Use software to check output temperature range.

## LENS CLEANING

Keep the lens clean at all times. Any foreign matter on the lens would affect measurement accuracy. Blow off loose particles (if not using the air purge accessory) with an air 'puffer'.

## GUARANTEE

Calnex guarantees each instrument it manufactures to be free from defect in material and workmanship under normal use and service for the period of one year from the date of purchase. This guarantee extends only to the original buyer according to Calnex terms and conditions of Sale.

Les détecteurs infra-rouge sans contact PyroEpsilon mesurent des températures entre -20°C et 500°C, et fournissent une sortie linéaire de 4 jusqu'à 20mA. Ce signal de sortie est compatible avec pratiquement tous les indicateurs, régulateurs, enregistreurs, enregistreurs de données, etc., et n'exige aucune interface spécifique ni prétraitement de signaux spécial.

L'émissivité du détecteur peut être réglée entre 0,2 et 1,0 afin de prendre en compte des matériaux cibles différents, et elle est commandée par une entrée 4-20 mA. Ce dispositif offre la possibilité de régler l'émissivité automatiquement à partir d'un automate programmable (PLC). L'émissivité peut également être réglée de façon manuelle à l'aide du module PyroTune en option. Si l'entrée 4-20 mA est laissée ouverte, ou s'il y a un court-circuit, l'émissivité se règle par défaut sur 0,95.

## SPÉCIFICATIONS - PYROEPSILON

Tableau montrant la gamme de températures vs le champ de vision

Champ de Visée	-20°C à 100°C	0°C à 250°C	0°C à 500°C
2:1	PE21LT	PE21MT	PE21HT
15:1	PE151LT	PE151MT	PE151HT
30:1	PE301LT	PE301MT	PE301HT
ø5mm @ 100mm	PECFLT	PECFMT	PECFHT

Sortie	4 à 20mA
Précision	± 1% de la mesure ou ± 1°C, celui qui est le plus important
Fidélité	± 0,5% de la mesure ou ± 0,5°C, celui qui est le plus important
Emissivité	0,2 à 1,0
Temps de réponse	240ms (réponse 90%)
Réponse spectrale	8 à 14µm
Voltage d'alimentation	24V cc (max. 28V cc)
Voltage du détecteur	Min. 6V cc
Impédance en boucle maximale	900 Ohms (4-20mA sortie)
Impédance d'entrée	50 Ω

### MÉCANIQUES

Construction	Acier inoxydable
Dimensions	18mm diamètre x 103mm
Longueur du câble	1m
Poids avec câble	95g

### ENVIRONNEMENTALES

Catégorie environnementale	IP65
Echelle de température ambiante	0°C à 70°C
Humidité relative	Maximum 95% non condensée

### SPÉCIFICATIONS - PYROTUNE

Sortie	4 à 20mA
Voltage d'alimentation	24 V cc (13V à 28V cc)
Format d'affichage	LCD, 3,5 chiffres
Unités d'affichage	Emissivité (0,2 à 1,0) ou courant (4 - 20 mA)
Réglage	Boutons poussoirs (augmenter / réduire / fixer)

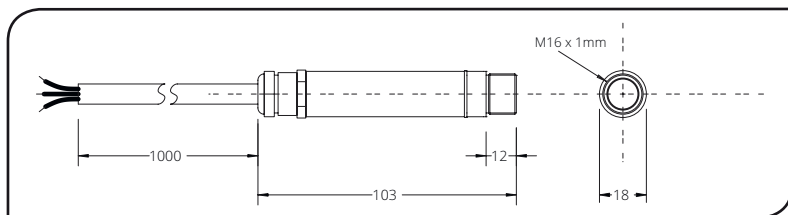
### MÉCANIQUES

Construction	Polycarbonate avec joint statique, couvercle transparent (PC) et vis à déserrage rapide
Support	Surface
Dimensions	65 mm x 50 mm x 35 mm
Poids	72 g

### ENVIRONMENTAL

Catégorie environnementale	IP65
Echelle de température ambiante	0°C à 70°C
Humidité relative	Maximum 95% non condensée





## ACCESSOIRES

Une gamme d'accessoires pour convenir aux différentes applications et environnements industriels est disponible. Les accessoires peuvent être commandés à tout moment et ajoutés sur place. Ils consistent en :

Support de fixation fixe  
Collier de purge d'air

Support de fixation réglable  
Outil de visée laser

## OPTIONS

Les options suivantes sont disponibles: Les options sont installées en usine et doivent être commandées avec le détecteur PyroEpsilon.

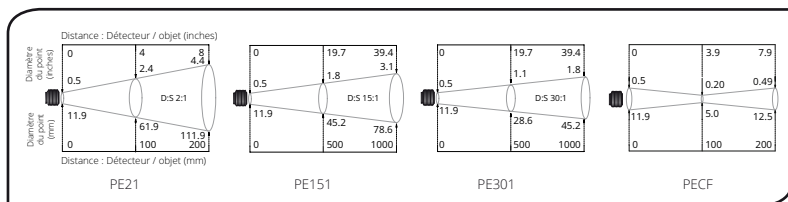
Boîtier refroidi à l'air/eau

Certificat de calibrage

Câble plus long (30 m max.)

## TABLEAU OPTIQUE

Le tableau optique ci-dessous indique le diamètre du point cible nominal à n'importe quelle distance de la tête de détection et assume 90% d'énergie.



## INSTALLATION

Le processus d'installation consiste aux étapes suivantes :

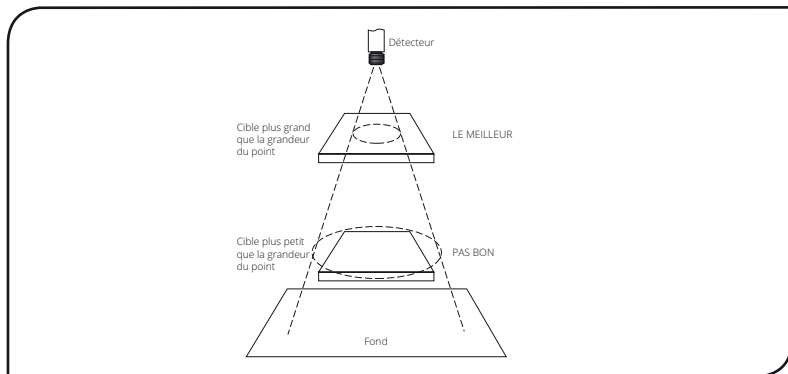
Préparation

Installation mécanique Installation électrique

Il faut lire les sections suivantes attentivement avant de commencer l'installation.

## PRÉPARATION

S'assurer que le détecteur est mis en place pour qu'il ne se concentre que sur la cible.



## Distance et taille du point

La taille de la zone (taille du point) qui doit être mesurée détermine la distance entre le détecteur et la cible. La taille du point ne doit pas être plus grande que la cible. Le détecteur devrait être monté de façon à ce que la taille du point mesuré est plus petite que la cible.

## Température ambiante

Le détecteur est conçu pour fonctionner en températures ambiantes de 0°C à 70°C. Pour les températures ambiantes supérieures à 70°C, un boîtier refroidi à l'air/eau est nécessaire.

Éviter les chocs thermiques. Allouer 20 minutes au thermomètre, pour qu'il s'adapte à d'importantes fluctuations de température ambiante.

## Qualité atmosphérique

La fumée, les vapeurs ou la poussière peuvent contaminer la lentille et provoquer des erreurs dans la mesure de température. Dans ces genres d'environnement, le collier de purge d'air devrait être utilisé pour aider à garder la lentille propre.

## Interférence électrique

Pour réduire l'interférence électromagnétique ou 'bruit', le détecteur devrait être monté à l'écart de moteurs, générateurs, et autres appareils similaires.

## Câblage

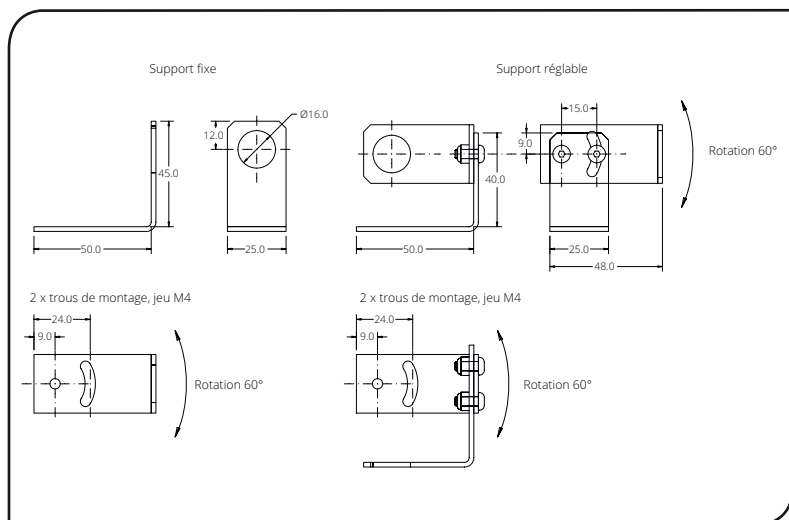
Vérifier la distance entre le détecteur et l'appareil d'indication / de contrôle. Si nécessaire, le détecteur PyroEpsilon peut être commandé avec un câble attaché plus long.

## Alimentation électrique

S'assurer qu'une alimentation électrique de 24Vcc (25mA) est utilisée.

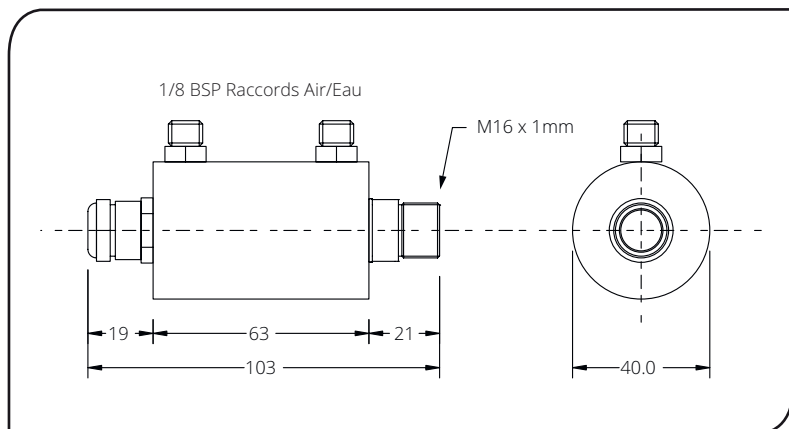
## Installation mécanique

Tous les détecteurs sont fournis avec un câble d'un mètre et un boulon de fixation. Le détecteur peut être monté sur un support ou sur des découpes de votre propre conception ou bien les accessoires de support fixe et réglable, qui sont montrés ci-dessous, peuvent être utilisés. Nota: Il faut que le détecteur soit connecté à la terre à un seul point, soit au blindage du câble, soit au boîtier du détecteur.



## Boîtier refroidi à l'air/eau

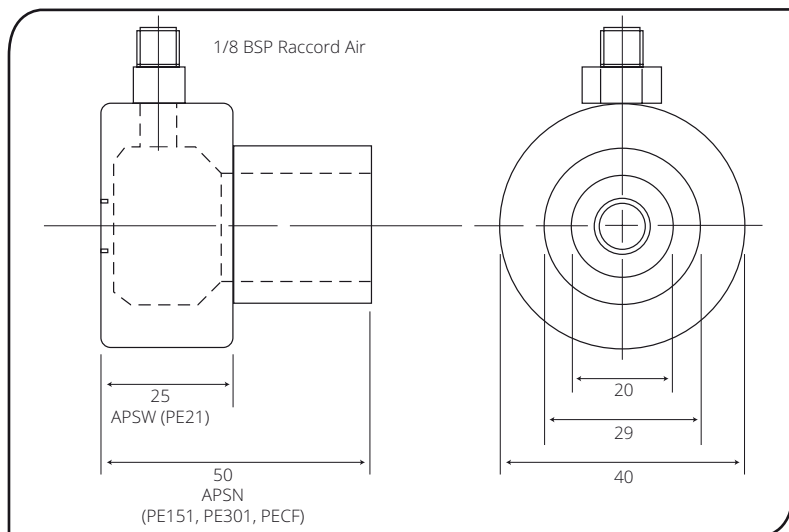
Le boîtier refroidi à l'air/l'eau montré ci-dessous permet au détecteur de résister à des températures ambiantes élevées. Il est équipé de deux emmanchements de 1/8" BSP. La température de l'eau devrait être entre 10°C et 27°C pour un refroidissement efficace. L'eau refroidie en dessous de 10°C n'est pas recommandée. Pour éviter la condensation, le collier de purge d'air devrait être utilisé avec le boîtier refroidi à l'eau. Le débit d'eau ne devrait pas dépasser 0,5 à 1,5 litres/min.



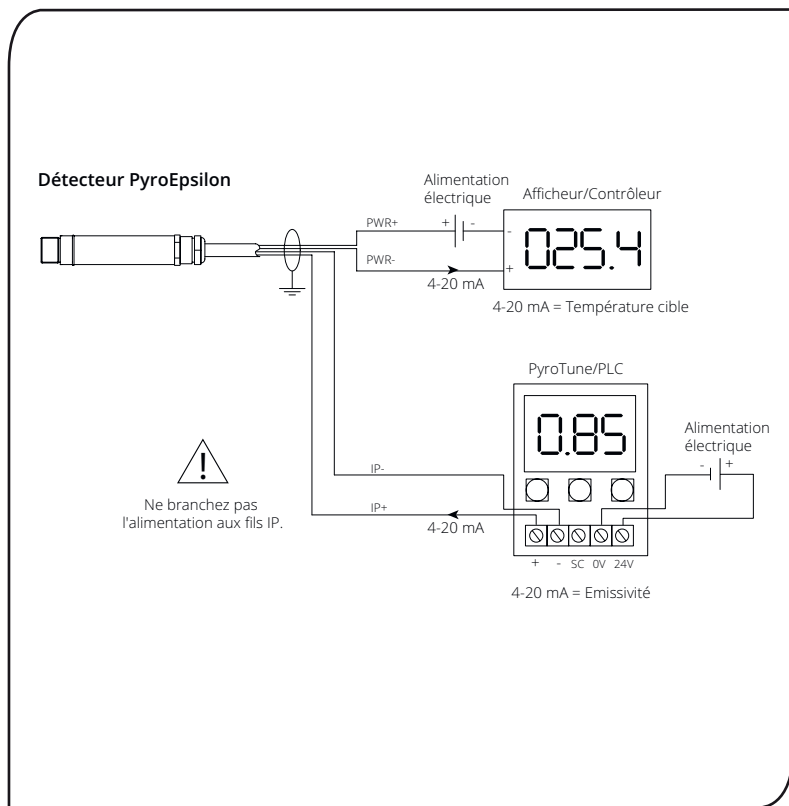
## Collier de purge d'air

Le collier de purge d'air ci-dessous est utilisé pour garder la poussière, les vapeurs, l'humidité et autres contaminants à l'écart de la lentille. Il doit être entièrement vissé. L'air s'écoule dans l'emmanchement de 1/8" BSP et sort par l'ouverture frontale. Le débit d'air ne devrait pas dépasser 5 à 15 litres/min.

Il est recommandé d'utiliser de l'air propre ou pour les appareils.



## INSTALLATION ÉLECTRIQUE



### FONCTIONNEMENT

Une fois que le détecteur est en place et que les connexions appropriées d'alimentation, d'air, d'eau et de câbles sont bien fixées, le système est prêt pour fonctionner en continu en complétant les simples étapes suivantes :

1. Mettre en route l'alimentation électrique
2. Mettre en route le compteur, l'enregistreur de tableau ou le contrôleur
3. Lire / contrôler la température

### IMPORTANT

- Il faut faire attention aux suivants lors de l'utilisation du détecteur :
- Si le détecteur est exposé à des changements significatifs de température ambiante (chaud à froid, ou froid à chaud), avant de prendre ou d'enregistrer des mesures attendre 20 minutes que la température se stabilise.
- Ne pas faire fonctionner le détecteur près d'importants champs électromagnétiques (par exemple autour d'un arc de soudage ou d'appareils chauffants à induction). Des interférences électromagnétiques peuvent provoquer des erreurs de mesure.
- Le câble ne doit être relié qu'à des terminaux appropriés.

## ENTRETIEN

Les représentants du service clientèle sont disponibles pour aider, calibrer, réparer et résoudre des problèmes particuliers. Contacter le service technique avant de retourner l'équipement. Dans beaucoup de cas, les problèmes peuvent être résolus par téléphone. Si le détecteur ne fonctionne pas comme il le devrait, essayer de faire correspondre le symptôme ci-dessous au problème. Si le tableau n'aide pas, appeler Calex pour plus de renseignement.

Diagnostic de défaillances		
Symptôme	Cause probable	Solution
Pas de sortie	Pas d'alimentation au détecteur	Vérifiez l'alimentation et le câblage
Température mesurée inexacte	Cible trop petite pour le champ de vision du capteur	Assurez-vous que la vue du capteur est complètement remplie par la cible. Placez le capteur plus près de la cible pour mesurer une zone plus petite.
	La cible est une surface métallique réfléchissante	Mesurer une zone non réfléchissante ou peignez ou enduisez une zone mesurable de la cible pour la rendre non réfléchissante
	Obstruction du champ de vision	Enlever l'obstruction; Assurez-vous que le capteur a une vision claire de la cible
	Poussière ou condensation sur la lentille	Assurez-vous que la lentille est propre et sèche. Nettoyez délicatement avec un chiffon doux et de l'eau. Si le problème persiste, pensez à utiliser un collier de purge d'air.
	Disparité d'échelle de température de sortie	Ré-échelle plage de température d'entrée sur l'instrument de mesure pour correspondre à capteur

## NETTOYAGE DE LA LENTILLE

Garder la lentille propre à tout moment. Toute matière étrangère sur la lentille affecterait la précision de la mesure. Souffler les particules libres (si l'accessoire de purge d'air n'est pas utilisé) avec un 'soufflet'.

## GARANTIE

Calex garantie que tous les instruments qu'il fabrique sont exempts de défauts ou de vices de fabrication dans des conditions normales d'utilisation et de service, pour une période d'un an, à compter de la date d'achat. Cette garantie ne s'applique qu'à l'acheteur d'origine selon les conditions de vente de Calex.

Die kontaktlosen PyroEpsilon-Infrarotsensoren messen Temperaturen von -20°C bis 500°C und sind mit einem linearen Ausgang von 4 bis 20 mA ausgestattet. Dieses Ausgangssignal ist mit fast allen Indikatoren, Reglern, Recordern, Datenerfassern usw. kompatibel, ohne dass eine besondere Schnittstelle oder Messwertaufbereitung notwendig sind.

Der Emissionsgrad des Sensors kann auf Werte zwischen 0,2 und 1,0 eingestellt werden, um verschiedenen Zielmaterialien zu entsprechen, und wird durch einen 4-20 mA-Eingang gesteuert. Dies ermöglicht es, den Emissionsgrad über eine speicherprogrammierbare Steuerung (SPS) automatisch einzustellen. Alternativ kann der Emissionsgrad manuell unter Verwendung des optionalen PyroTune-Moduls eingestellt werden. Wenn der 4-20 mA-Eingang offen gelassen oder kurzgeschlossen wird, wird der Emissionsgrad auf den Wert 0,95 eingestellt.

## SPEZIFIKATION - PYROEPSILON

### Temperaturbereich im Verhältnis zur Sichtfeldtabelle

Bildfeld	-20°C bis 100°C	0°C bis 250°C	0°C bis 500°C
2:1	PE21LT	PE21MT	PE21HT
15:1	PE151LT	PE151MT	PE151HT
30:1	PE301LT	PE301MT	PE301HT
ø5mm @ 100mm	PECFLT	PECFMT	PECFHT

Leistung	4 bis 20mA
Messunsicherheit	±1% des Messwerts oder ±1°C (je nachdem, welcher Wert größer ist)
Wiederholgenauigkeit	±0,5% des Messwerts oder ±0,5°C (je nachdem, welcher Wert größer ist)
Emissionsvermögen	0,2 bis 1,0
Reaktionszeit	240ms (90% Reaktion)
Spektralempfindlichkeit	8 bis 14µm
Speisespannung	24V Gleichstrom (28V Gleichstrom max.)
Sensorspannung	6V Gleichstrom min.
Maximale Kreis-Impedanz	900 Ohm (4-20mA Leistung)
Eingangsimpedanz	50 Ω

### Mechanische Daten

Konstruktion	Rostfreier Stahl
Abmessungen	18mm Durchmesser x 103mm
Kabellänge	1m
Gewicht mit Kabel	95g

### UMWELTBESTIMMUNGEN

Umwelttechnische Einstufung	IP65
Umgebungstemperaturbereich	0°C bis 70°C
Relative Feuchte	höchstens 95%, ohne Kondensation

### SPEZIFIKATION - PYROTUNE

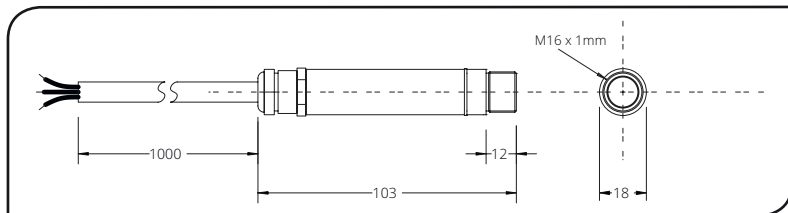
Leistung	4 bis 20mA
Speisespannung	24 V Gleichstrom (13V bis 28V)
Displayformat	3,5-Ziffern-LCD
Displayeinheiten	Emissionsgrad (0,2 bis 1,0) oder Strom (4 - 20 mA)
Einstellung	Tasten (höher/niedriger/einstellen)

### MECHANISCHE DATEN

Ausführung	Polykarbonat mit Dichtung, transparenter Deckel (PC) und Schnellverschlusschrauben
Montage	Oberfläche
Abmessungen	65 mm x 50 mm x 35 mm
Gewicht	72 g

### ENVIRONMENTAL

Umwelttechnische Einstufung	IP65
Umgebungstemperaturbereich	0°C bis 70°C
Relative Feuchte	höchstens 95%, ohne Kondensation



## ZUBEHÖR

Eine Reihe von Zubehöerteilen für unterschiedliche Anwendungen und industrielle Umgebungen sind erhältlich.

Die Zubehöerteile können jederzeit bestellt und vor Ort installiert werden. Die folgenden Zubehöerteile sind lieferbar:

Feste Halterung  
Luftspülmanschette

Verstellbare Halterung  
Laserzielstrahl

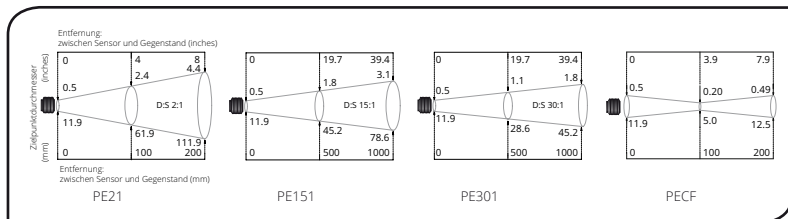
## OPTIONEN

Die folgenden Optionen sind verfügbar. Die Optionen werden werksmäßig installiert und müssen zusammen mit dem PyroEpsilon-Sensor bestellt werden.

Luft-/wassergekühltes Gehäuse    Eichbescheinigung    Längeres Kabel (max. 30 m)

## OPTISCHES DIAGRAMM

Das optische Diagramm unten gibt den nominellen Zielpunktdurchmesser in einer beliebigen Entfernung vom Messkopf an. Es werden 90% Energie angenommen.



## INSTALLATION

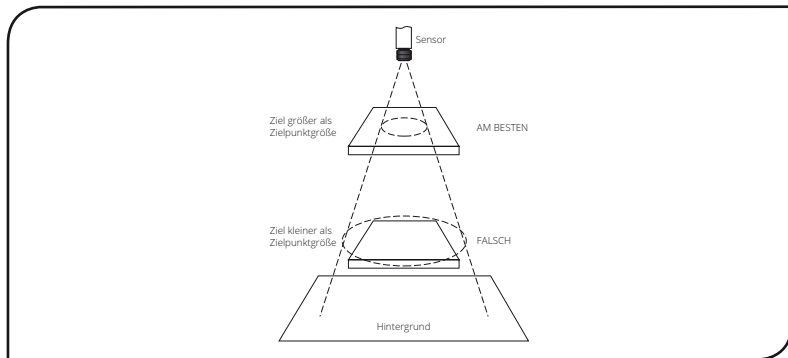
Der Installationsprozess besteht aus den folgenden Phasen:

Vorbereitung, Mechanische Installation, Elektrische Installation

Bitte lesen Sie sich die folgenden Abschnitte sorgfältig durch, bevor Sie mit der Installation beginnen.

## VORBEREITUNG

Achten Sie darauf, dass der Sensor nach dem Aufstellen nur auf das Ziel weist.



## ENTFERNUNG UND ZIELPUNKTGRÖSSE

Die Größe des Messbereichs (Zielpunktgröße) bestimmt die Entfernung zwischen Sensor und Ziel. Die Zielpunktgröße darf die Zielgröße nicht übersteigen. Der Sensor sollte so aufgestellt werden, dass die gemessene Zielpunktgröße kleiner ist als das Ziel.

## UMGEBUNGSTEMPERATUR

Der Sensor ist für Umgebungstemperaturen zwischen 0°C und 70°C konzipiert. Bei Umgebungstemperaturen über 70°C ist ein luft-/wassergekühltes Gehäuse erforderlich.

Vermeiden Sie Wärmeschocks. Warten Sie 20 Minuten, damit sich das Gerät an starke Veränderungen in der Umgebungstemperatur gewöhnen kann.

## LUFTQUALITÄT

Rauch, Dämpfe oder Staub können die Linse verunreinigen und zu Fehlern bei der Temperaturmessung führen. In derartigen Umgebungen sollte die Luftspülmanschette verwendet werden, damit die Linse sauber bleibt.

## ELEKTRISCHE STÖRUNGEN

Um elektromagnetische Störungen oder "Lärm" auf ein Minimum zu reduzieren, sollte der Sensor entfernt von Motoren, Generatoren und ähnlichen Geräten aufgestellt werden.

## VERKABELUNG

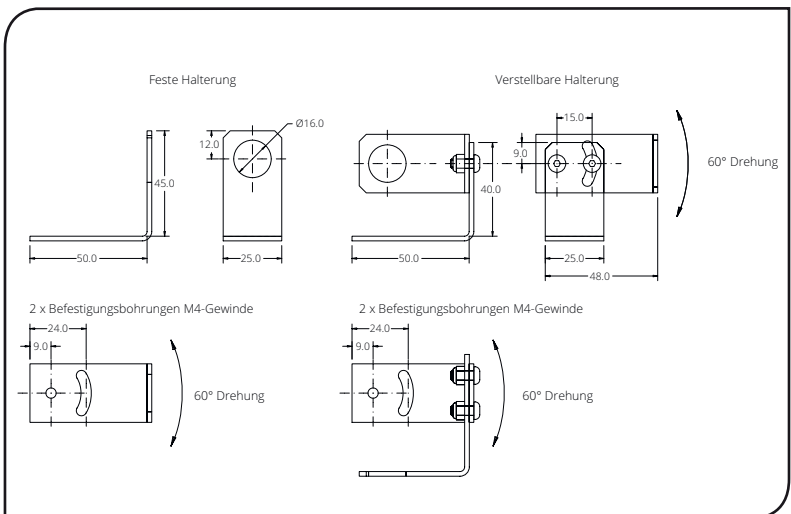
Überprüfen Sie die Entfernung zwischen dem Sensor und dem Anzeige-/Steuergerät. Bei Bedarf kann der PyroEpsilon-Sensor mit längerem Kabel geliefert werden.

## NETZSPANNUNG

Achten Sie darauf, dass Sie 24V Gleichstrom (25mA) verwenden..

## MECHANISCHE INSTALLATION

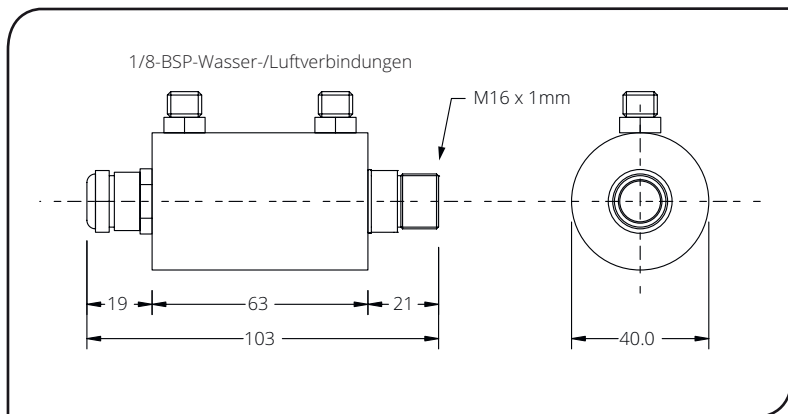
Alle Sensoren werden mit einem 1m langem Kabel und einer Befestigungsmutter geliefert. Der Sensor kann an Halterungen oder mit Ihrer eigenen Konstruktion befestigt werden. Oder verwenden Sie die unten abgebildeten festen und verstellbaren Zubehörteile für die Halterung. Hinweis: Der Sensor darf nur an einem Punkt geerdert sein, nämlich entweder an der Kabelabschirmung oder am Sensorgehäuse.





## LUFT-/WASSERGEKÜHLTE GEHÄUSE

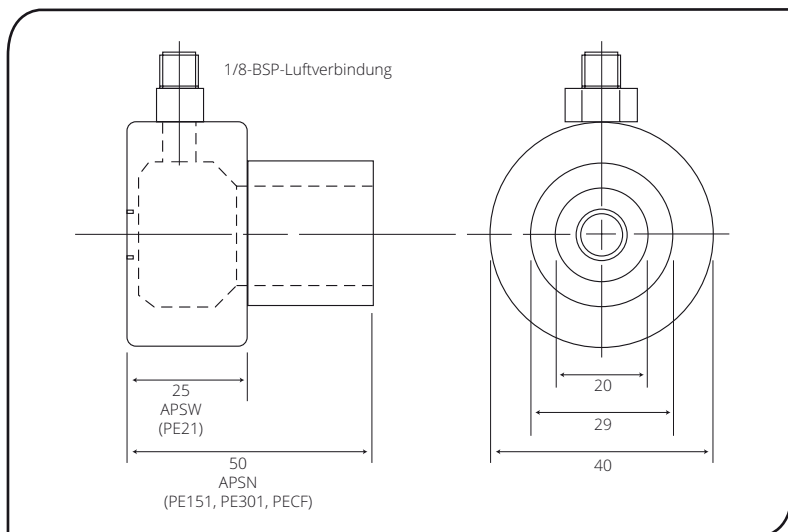
Aufgrund des im Folgenden dargestellten luft-/wassergekühlten Gehäuses kann der Sensor hohen Umgebungstemperaturen standhalten. Der Sensor ist mit zwei 1/8-Zoll-Bsp-Verbindungsstücken ausgestattet. Um eine wirksame Kühlung zu gewährleisten, sollte die Wassertemperatur zwischen 10°C und 27°C betragen. Gekühltes Wasser unter 10°C ist nicht zu empfehlen. Um Kondensation zu vermeiden, sollte die Luftspülmanschette in Verbindung mit dem wassergekühlten Gehäuse eingesetzt werden. Den Wasserdurchfluss sollte nicht mehr als 0,5 bis 1,5 Liter/Min. betragen.



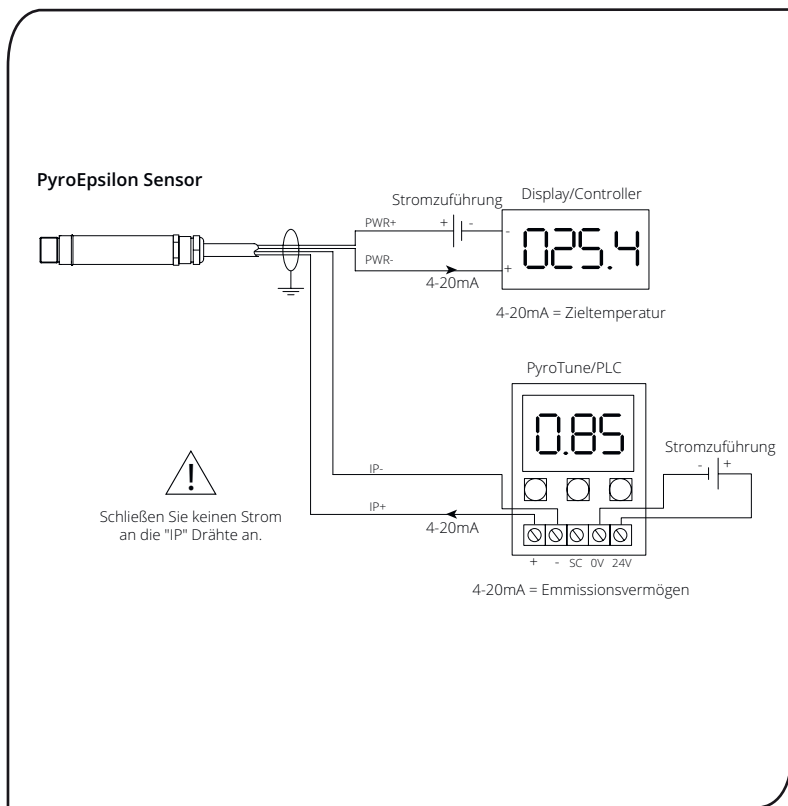
## LUFTSPÜLMANSCHETTE

Die unten abgebildete Luftspülmanschette hält Staub, Dämpfe, Feuchtigkeit und andere Verunreinigungen von der Linse fern. Die Manschette muss vollständig eingeschraubt werden. Luft strömt in das 1/8-Zoll-Bsp-Verbindungsstück und aus der vorderen Öffnung. Der Luftstrom sollte nicht mehr als 5 bis 15 Liter/Min. betragen.

Es wird reine Luft oder "Hilfsluft" empfohlen.



## ELEKTRISCHE INSTALLATION

**BETRIEB**

Wenn der Sensor aufgestellt ist und die entsprechenden Strom-, Luft-, Wasser- und Kabelanschlüsse gesichert sind, kann das System mit den folgenden einfachen Schritten auf Dauerbetrieb eingestellt werden:

1. Die Stromversorgung einschalten
2. Das Messgerät, den Rekorder oder Messumformer einschalten
3. Die Temperatur ablesen / überwachen

**WICHTIG**

Achten Sie beim Einsatz des Sensors auf die folgenden Punkte:

- Wenn der Sensor erheblichen Temperaturschwankungen ausgesetzt wird (heiss/kalt oder kalt/heiss), sind 20 Minuten notwendig, damit sich die Temperatur vor der Temperaturmessung und -aufzeichnung stabilisieren kann.
- Betreiben Sie den Sensor nicht in der Nähe großer elektromagnetischer Felder (z.B. von Lichtbogenschweißgeräten oder Induktionsheizgeräten). Elektromagnetische Störungen können zu Messfehlern führen.
- Die Kabel dürfen nur mit den korrekten Anschlüssen verbunden werden.

## WARTUNG

Unsere Kundendienstmitarbeiter können bei Anwendungen, Kalibrierung, Reparaturen und Lösung konkreter Probleme helfen. Setzen Sie sich bitte mit unserer Kundendienstabteilung in Verbindung, bevor Sie Geräte zurücksenden. Häufig können Probleme telefonisch gelöst werden. Wenn der Sensor nicht ordnungsgemäß funktioniert, versuchen Sie, das unten aufgeführte Symptom dem entsprechenden Problem zuzuordnen. Wenn die Tabelle nicht weiterhilft, kann Ihnen Calex möglicherweise telefonisch weitere Tipps geben.

Störungssuche		
Symptom	Wahrscheinliche Ursache	Lösung
Kein Ausgangssignal	Keine Stromversorgung am Sensor	Überprüfen Sie die Stromversorgung und Verkabelung
Ungenau gemessene Temperatur	Ziel zu klein für das Sichtfeld des Sensors	Stellen Sie sicher, dass die Sicht des Sensors vollständig vom Ziel ausgefüllt ist. Positionieren Sie den Sensor näher am Ziel, um einen kleineren Bereich zu messen.
	Ziel ist eine reflektierende Metalloberfläche	Messen Sie einen nicht reflektierenden Bereich oder malen oder beschichten Sie einen messbaren Bereich des Ziels, um es nicht reflektierend zu machen
	Sichtfeld Behinderung	Entfernen Sie das Hindernis; Stellen Sie sicher, dass der Sensor eine klare Sicht auf das Ziel hat
	Staub oder Kondensation auf der Linse	Stellen Sie sicher, dass die Linse sauber und trocken ist. Reinigen Sie vorsichtig mit einem weichen Tuch und Wasser. Wenn das Problem erneut auftritt, sollten Sie einen Luftspülkragen verwenden.
	Abweichung der Ausgangstemperaturskala	Skalieren Sie den Eingangstemperaturbereich am Messgerät entsprechend dem Sensor

## REINIGEN DER LINSE

Halten Sie die Linse stets sauber. Fremdkörper auf der Linse würden die Messgenauigkeit beeinträchtigen. Blasen Sie lose Partikel mit einem Gebläse von der Linse (sofern Sie nicht die Luftspülmanschette verwenden).

## GARANTIE

Calex gewährleistet, dass jedes von Calex hergestellte Instrument über einen Zeitraum von einem Jahr ab Kaufdatum bei normalem Gebrauch und ordnungsgemäßer Wartung frei von Material- und Verarbeitungsfehlern ist. Diese Garantie gilt nur für den ursprünglichen Käufer und richtet sich nach den Calex-Geschäftsbedingungen.

Los sensores infrarrojos sin contacto PyroEpsilon miden temperaturas entre  $-20^{\circ}\text{C}$  y  $500^{\circ}\text{C}$  y proporcionan una salida lineal de 4 a 20mA. Esta señal de salida es compatible con prácticamente cualquier indicador, controlador, registrador, registrador de datos, etc. sin que sea necesario utilizar ninguna interfaz específica ni una adaptación especial de la señal.

El ajuste de emisividad del sensor puede regularse de 0,2 a 1,0 para adaptarlo a distintos materiales y se controla con una entrada de 4-20 mA. Esto permite regular el ajuste de emisividad de manera automática desde un controlador lógico programable (PLC). De manera alternativa, el ajuste de emisividad puede regularse manualmente usando el módulo opcional PyroTune. En caso de que se deje abierta la entrada 4-20 mA o que se produzca un cortocircuito, el ajuste de emisividad se regulará de manera predeterminada a 0,95.

## CARACTERÍSTICAS - PYROEPSILON

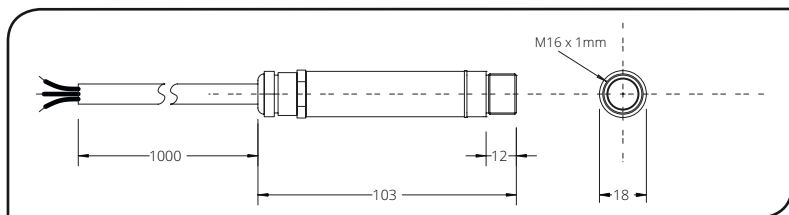
### Tabla de rango de temperaturas frente a campo de visualización

Campo Visual	$-20^{\circ}\text{C}$ a $100^{\circ}\text{C}$	$0^{\circ}\text{C}$ a $250^{\circ}\text{C}$	$0^{\circ}\text{C}$ a $500^{\circ}\text{C}$
2:1	PE21LT	PE21MT	PE21HT
15:1	PE151LT	PE151MT	PE151HT
30:1	PE301LT	PE301MT	PE301HT
$\varnothing 5\text{mm}$ @ 100mm	PECFLT	PECFMT	PECFHT

Salida	4 a 20mA
Precisión	$\pm 1\%$ de lectura o $\pm 1^{\circ}\text{C}$ , la cifra que sea mayor
Repetibilidad	$\pm 0,5\%$ de lectura o $\pm 0,5^{\circ}\text{C}$ , la cifra que sea mayor
Emisividad	ajustable de 0.2 a 1,0
Tiempo de respuesta	240ms (90% respuesta)
Respuesta espectral	8 a $14\mu\text{m}$
Tensión de alimentación	24Vcc (máx. 28Vcc)
Tensión del sensor	mín. 6Vcc
Impedancia máxima de circuito	900 Ohmios (4-20mA Salida)
Impedancia de entrada	50 $\Omega$
<b>MECÁNICA</b>	
Construcción	Acero inoxidable
Dimensiones	18mm de diámetro x 103mm
Longitud de cable	1m
Peso con cable	95g
<b>AMBIENTE</b>	
Valoración ambiental	IP65
Gama de temperatura ambiental	$0^{\circ}\text{C}$ a $70^{\circ}\text{C}$
Humedad relativa	95% máximo sin condensación

### CARACTERÍSTICAS - PYROTUNE

Salida	4 a 20mA
Tensión de alimentación	24 V cc (13V a 28V cc)
Formato de la pantalla	LCD de 3,5 dígitos
Unidades mostradas	Emisividad (0,2 a 1,0) o corriente (4 - 20 mA)
Ajuste	Botones (levantado/bajado/fijado)
<b>MECÁNICA</b>	
Construcción	Policarbonato con junta, tapa transparente (PC) y tornillo de liberación rápida
Montaje	Superficie
Dimensiones	65 mm x 50 mm x 35 mm
Peso	72 g
<b>AMBIENTE</b>	
Valoración ambiental	IP65
Gama de temperatura ambiental	$0^{\circ}\text{C}$ a $70^{\circ}\text{C}$
Humedad relativa	95% máximo sin condensación



## ACCESORIOS

Se encuentra disponible una gama de accesorios para las distintas aplicaciones y ambientes industriales. Los accesorios pueden pedirse en cualquier momento y añadirse en el mismo recinto. Éstos consisten en las piezas a siguientes:

Consola fija para el montaje; Consola regulable de montaje; Aro de purga de aire; Herramienta de enfoque laser

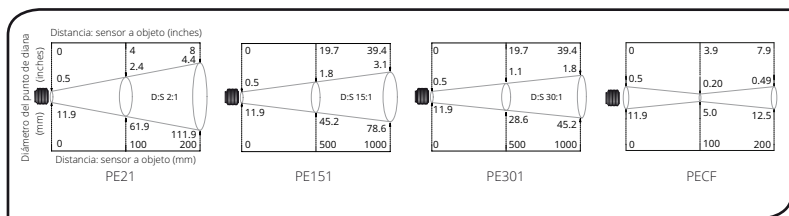
## OPCIONES

Se encuentran a disposición las siguientes opciones. Las opciones son instaladas en la fábrica y deben pedirse con el sensor PyroEpsilon:

Caja de enfriamiento por aire/agua; Certificado de calibración; Cable más largo (máx. de 30 m)

## CUADRO ÓPTICO

El cuadro óptico de debajo indica el diámetro nominal del punto de diana a una distancia dada de la cabeza sensora y asume 90% de energía.



## INSTALACIÓN

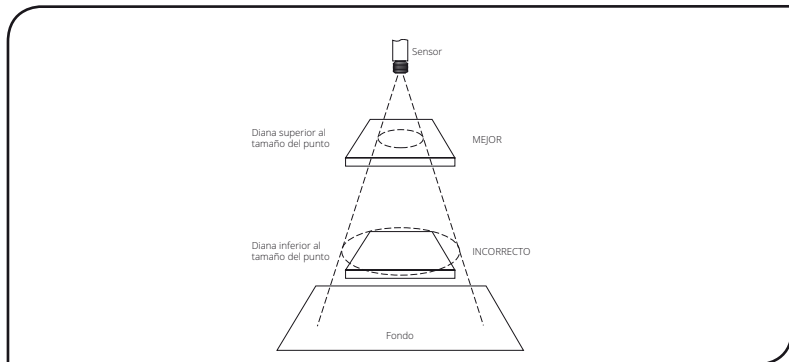
El proceso de instalación consiste en las siguientes etapas:

Preparación      Instalación mecánica      Instalación eléctrica

Leer las siguientes secciones con detenimiento antes de proceder a la instalación.

## PREPARACIÓN

Asegurarse de que el sensor se coloca de manera que esté enfocando solamente a la diana.



## DISTANCIA Y TAMAÑO DE LA ZONA DE MEDICIÓN

El tamaño de la zona de medición a medir determina la distancia entre el sensor y la diana. El tamaño de la zona de medición no debe ser mayor que el de la diana. El sensor debe ser instalado de manera que la zona de medición determinada sea menor que la diana.

## LA TEMPERATURA AMBIENTE

El sensor está diseñado para funcionar en temperaturas ambientes desde 0°C hasta 70°C. Para las temperaturas ambientes superiores a 70°C, se hará necesario una caja de enfriamiento por aire/agua.

Evitar un cambio brusco de temperatura. Dejar pasar 20 minutos para que la unidad se ajuste a los grandes cambios de temperatura ambiente.

## CALIDAD ATMOSFÉRICA

Los humos o el polvo pueden contaminar la lente y causar errores en la medición de la temperatura. El aro de purga de aire debe usarse en ambientes de este tipo para ayudar a mantener la lente limpia.

## INTERFERENCIA ELÉCTRICA

Para reducir al mínimo la interferencia electromagnética o el "ruido", el sensor debe ser instalado alejado de motores, generadores o similares.

## CONEXIONES ELÉCTRICAS

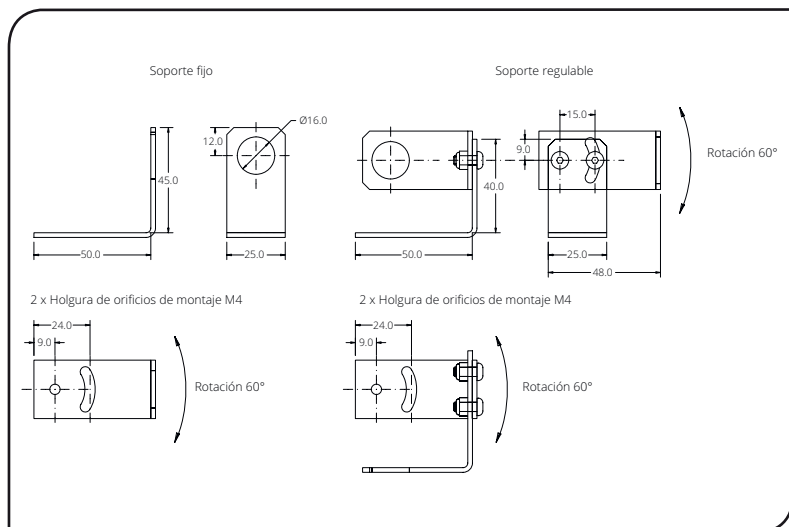
Comprobar la distancia entre el sensor y el dispositivo indicador/controlador. Si es necesario, el sensor PyroEpsilon se puede pedir con el cable que viene adosado, más largo.

## SUMINISTRO ELÉCTRICO

Asegurarse de usar un suministro eléctrico de 24Vcc, (25mA).

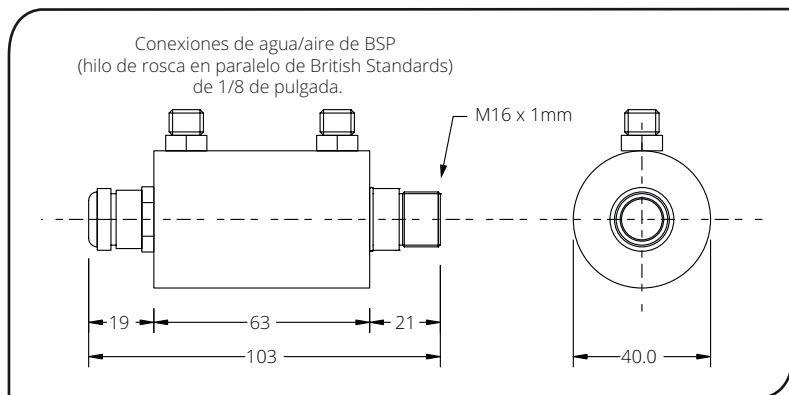
## INSTALACIÓN MECÁNICA

Todos los sensores vienen con 1 metro de cable y una tuerca de montaje. PyroEpsilon sensor puede ser instalado en una consola o dispositivos de diseño propio, o puede usar los accesorios de consola fija y regulable de montaje que se muestran debajo. Nota: El sensor debe ser conectado a la tierra en un único punto, en el blindaje del cable o en la carcasa del sensor.



## CAJA DE ENFRIAMIENTO POR AIRE/AGUA

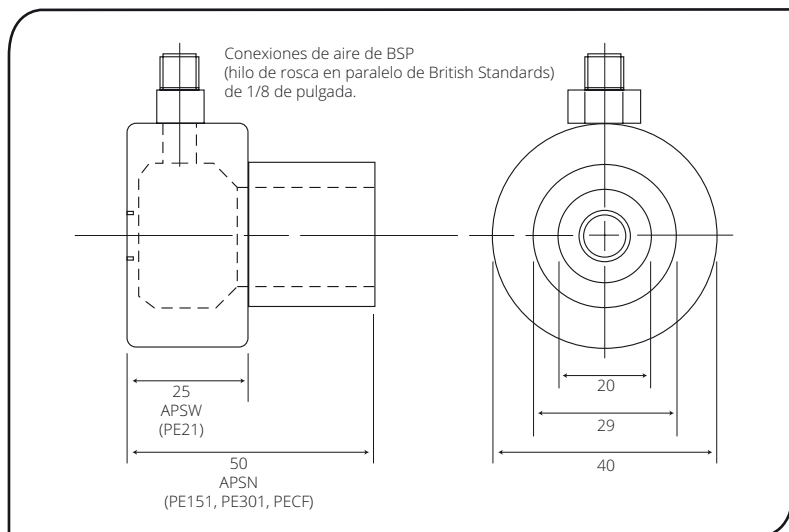
La caja de enfriamiento por aire/agua mostrada a continuación permite al sensor soportar temperaturas ambientes elevadas. Se encuentra equipado de dos accesorios BSP (hilo de rosca en paralelo de British Standards) de 1/8 de pulgada. La temperatura del agua debe ser de 10°C a 27°C para un enfriamiento eficaz. No se recomienda agua fría por debajo de los 10°C. Para evitar una condensación, el aro de purga de aire debe usarse con la caja de enfriamiento por agua. El caudal de agua no debe ser superior a 0,5 a 1,5 litros/min.



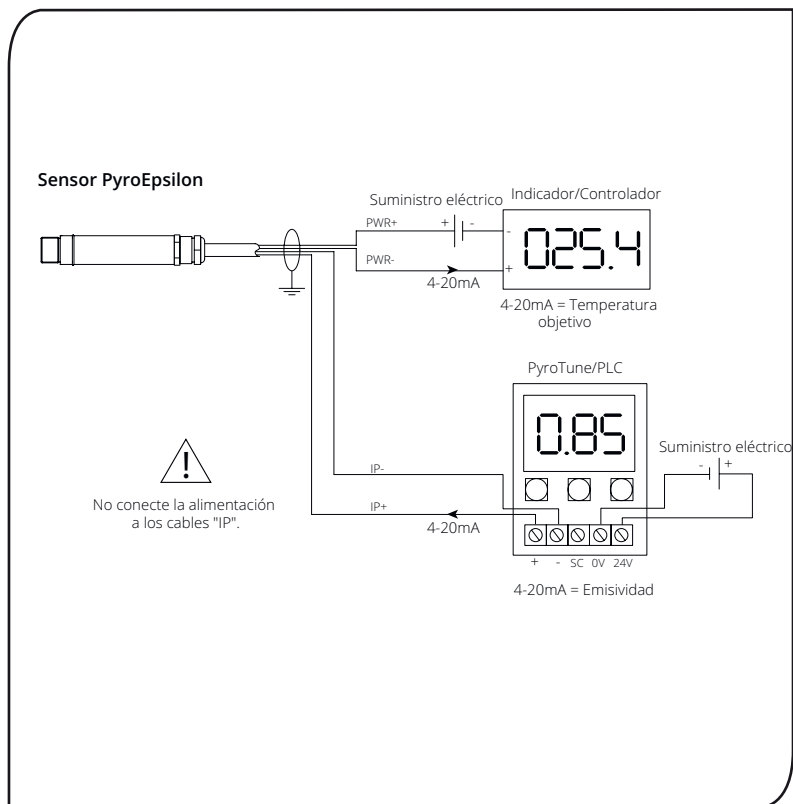
## ARO DE PURGA DE AIRE

El aro de purga de aire a continuación se usa para mantener el polvo, los humos, la humedad y otros contaminantes alejados de la lente. Debe atornillarse completamente. El aire fluye hacia adentro del accesorio BSP de 1/8 de pulgada y hacia afuera de la abertura frontal. El flujo de aire no debe ser superior a 5 a 15 litros/min.

Se recomienda aire limpio o "para instrumentos".



## INSTALACIÓN ELÉCTRICA



### FUNCIONAMIENTO

Una vez que el sensor está en posición y el suministro eléctrico, el aire, el agua y las conexiones de cables apropiadas están seguras, el sistema está listo para el funcionamiento continuo, una vez se completen los sencillos pasos siguientes:

1. Encender el suministro eléctrico
2. Encender el medidor, el registro gráfico o el controlador
3. Leer / controlar la temperatura

### IMPORTANTE

Prestar atención a lo siguiente al usar el sensor:

- Si el sensor se expone a cambios significativos de temperatura ambiental (de caliente a frío o de frío a caliente), dejar pasar 20 minutos para que la temperatura se estabilice antes de tomar o registrar temperaturas.
- No hacer funcionar el sensor cerca de grandes campos electromagnéticos (ejemplo, cerca de soldadoras por arco o calentadores por corrientes de inducción). Las interferencias electromagnéticas pueden causar errores de medición.
- Los hilos deben ser conectados solamente a las terminales apropiadas.



## MANTENIMIENTO

Nuestros representantes de servicio al cliente están a su disposición para asistirles en aplicaciones, calibración, reparación y soluciones a problemas específicos. Contactar nuestro Departamento de servicio antes de devolver el equipo. En muchos casos, los problemas pueden resolverse por teléfono. Si el sensor no funciona como debiera, intentar encontrar el síntoma de entre los siguientes para identificar su problema. Si la tabla no le sirve de ayuda, llamar a Calex para mayor asistencia.

Identificación de problemas		
Síntoma	Causa probable	Solución
No funciona	No hay suministro eléctrico al sensor	Comprobar el suministro eléctrico y el cableado
Temperatura medida inexacta	Destino demasiado pequeño para el campo de visión del sensor	Asegúrese de que la vista del sensor esté completamente llena por el objetivo. Coloque el sensor más cerca del objetivo para medir un área más pequeña.
	El objetivo es una superficie de metal reflectante	Mida un área no reflectante, o pinte o cubra un área mensurable del objetivo para hacerlo no reflectivo
	Obstrucción del campo de visión	Eliminar la obstrucción; asegurar que el sensor tenga una vista clara del objetivo
	Polvo o condensación en la lente	Asegúrese de que la lente esté limpia y seca. Limpie suavemente con un paño suave para lentes y agua. Si el problema persiste, considere usar un collar de purga de aire.
	La escala de temperatura de salida no coincide	Vuelva a escalar el rango de temperatura de entrada en el instrumento de medición para que coincida con el sensor

## LIMPIEZA DE LALENTE

Mantener la lente limpia en todo momento. Cualquier materia extraña en la lente afectaría la precisión de medición. Soplar las partículas sueltas (si no se usa el accesorio de purga de aire) con un 'soplador' de aire.

## GARANTÍA

Calex garantiza que cada instrumento que fabrica no presentará defectos de material ni de mano de obra bajo circunstancias de uso y servicio normales por un periodo de un año desde la fecha de compra. Esta garantía se extiende solamente al comprador original, según los términos y condiciones de venta de Calex.

PyroEpsilon sensore a infrarossi senza contatto, misura le temperature comprese fra -20°C e 500°C e fornisce un output lineare da 4 a 20mA. Il segnale di output è compatibile con praticamente tutti i tipi di indicatori, controllori, registratori, registratori di dati, ecc. senza la necessità di interfacce speciali o adattatori di segnale.

L'impostazione di emissività può essere regolata da 0.2 a 1.0 per gestire diversi materiali target ed è controllata da un ingresso a 4-20 mA. Ciò permette di regolare l'impostazione di emissività automaticamente mediante un controllore logico programmabile (PLC). In alternativa, l'impostazione di emissività può essere regolata manualmente usando il modulo PyroTune opzionale. Se l'ingresso 4-20 mA è lasciato aperto o in corto circuito, l'impostazione di emissività passa al default di 0.95.

## DATA TECNICI - PYROEPSILON

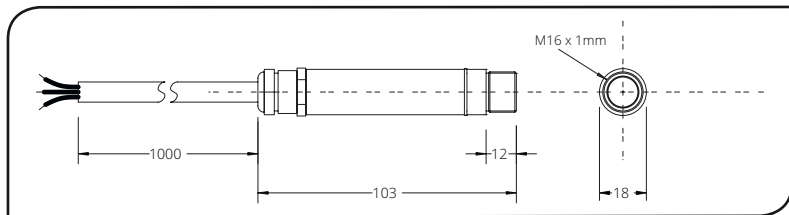
### Tabella gamma di temperatura vs campo-vista

Risoluzione Ottica	-20°C a 100°C	0°C a 250°C	0°C a 500°C
2:1	PE21LT	PE21MT	PE21HT
15:1	PE151LT	PE151MT	PE151HT
30:1	PE301LT	PE301MT	PE301HT
ø5mm @ 100mm	PECFLT	PECFMT	PECFHT

Uscita	da 4 a 20mA
Precisione	±1% della lettura o ±1°C al massimo
Ripetibilità	±0.5% della lettura o ±0.5°C al massimo
Coefficiente di emissione	regolabile da 0,2 a 1,0
Tempo di risposta	240ms (90% di risposta)
Banda spettrale	da 8 a 14µm
Alimentazione	24Vcc (28Vcc max.)
Voltaggio sensore	6Vcc min.
Impedenza massima circuito	900 Ohm (4-20mA Uscita)
Impedenza di ingresso	50 Ω
<b>MECCANICA</b>	
Contenitore	Acciaio inossidabile
Dimensioni	18mm diametro x 103mm
Lunghezza standard del cavo	1m
Peso (incluso il cavo)	95g
<b>AMBIENTALE</b>	
Grado di protezione	IP65
Temperatura operativa	da 0°C a 70°C
Umidità relativa	95% non-condensazione massima

## DATA TECNICI - PYROTUNE

Uscita	da 4 a 20mA
Alimentazione	24 V cc (da 13V a 28V cc)
Formato di visualizzazione	LCD a 3,5 cifre
Unità di visualizzazione	Emissività (da 0,2 a 1,0) o corrente (4 - 20 mA)
Regolazione	Pulsanti (sollevamento/abbassamento/impostazione)
<b>MECCANICA</b>	
Costruzione	Polycarbonato con tappo trasparente di tenuta (PC) e viti a sgancio rapido
Montaggio	Superficie
Dimensioni	65 mm x 50 mm x 35 mm
Peso	72 g
<b>AMBIENTALE</b>	
Grado di protezione	IP65
Temperatura operativa	da 0°C a 70°C
Umidità relativa	95% non-condensazione massima



**ACCESSORI**

Sono disponibili diversi accessori adatti a differenti applicazioni nel settore industriale. Questi accessori, acquistabili anche in un secondo tempo e applicabili in campo sono:

- Squadretta di fissaggio fissa
- Squadretta di fissaggio regolabile
- Collare per la pulizia
- Puntatore laser

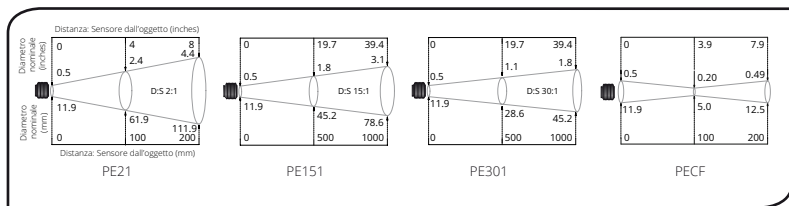
**OPZIONI**

Sono disponibili le seguenti opzioni che eventualmente devono essere precisate all'atto della ordinazione.

- Camicia di raffreddamento aria/acqua
- Certificato di taratura
- Cavo con lunghezza maggiorata (max 30 m)

**DIAGRAMMI OTTICI**

I diagrammi qui sotto riportati indicano (in mm e pollici) la grandezza minima dell'oggetto (target) alle varie distanze per una corretta misura



**INSTALLAZIONE**

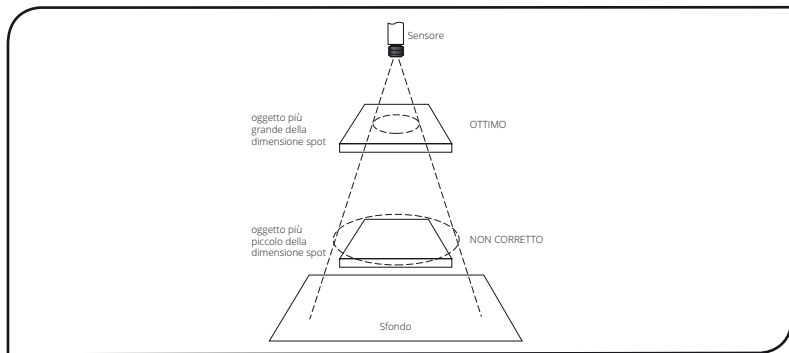
Il processo di installazione consiste delle seguenti fasi:

- Preparazione
- Installazione meccanica
- Installazione elettrica

Si prega di leggere interamente le seguenti sezioni prima di procedere all'installazione.

**PREPARAZIONE**

Assicurarsi che il sensore pirometrico sia posizionato in modo di essere focalizzato sull'oggetto di cui si deve misurare la temperatura



## DISTANZA E DIMENSIONE SPOT

In base al cono utile (spot) che parte dal sensore (vedi disegno nella pagina precedente) la dimensione dell'area da misurare determina la distanza tra sensore e oggetto. L'oggetto non deve essere più grande dello spot, in questo caso si deve allontanare il sensore dall'oggetto fino che lo stesso risulta uguale o più piccolo dello spot.

## TEMPERATURA AMBIENTE

Il sensore può lavorare a temperatura ambiente compresa tra 0°C e 70°C. Per temperatura ambiente superiore si deve usare la camicia di raffreddamento.

Evitare shock termici. Aspettare circa 20 minuti per adeguare il sensore pirometrico alla temperatura dell'ambiente.

## QUALITA' ATMOSFERICA

Se nell'ambiente l'aria è impregnata di fumo o di impurità usare il collare di raffreddamento per pulire l'ottica del sensore.

## INTERFERENZE ELETTRICHE

Per evitare interferenze e disturbi causati dai campi elettromagnetici posizionare il sensore lontano da motori, cavi di alta tensione, ecc.

## CABLAGGIO

Controllare la distanza tra il sensore pirometrico e l'utilizzazione. In caso di distanza maggiore di 1m precisare la lunghezza opzionale del cavo.

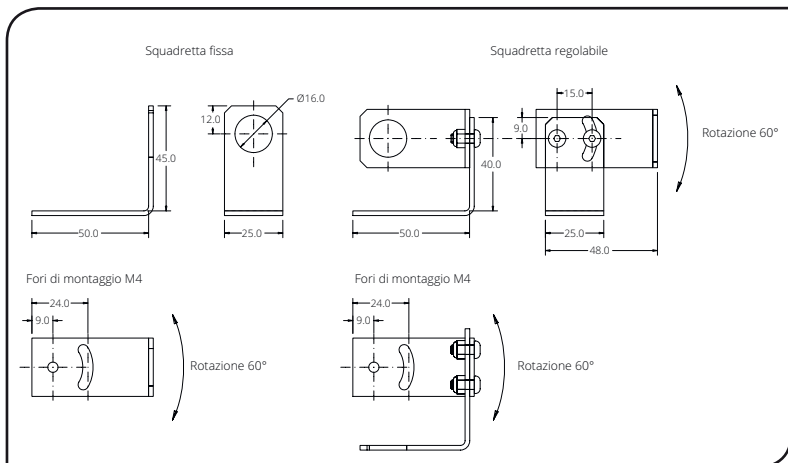
## ALIMENTAZIONE

Controllare che l'alimentazione sia 24 Vcc (22mA)

## INSTALLAZIONE MECCANICA

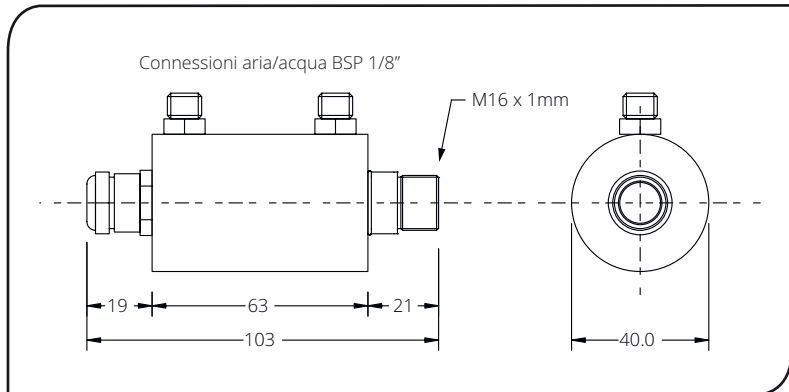
I sensori sono forniti con cavo di 1 m e dado di fissaggio per il montaggio sulla parte terminale filettata tramite squadrette fisse o regolabili come quelle fornibili dalla casa e qui sotto riportate.

**NOTA BENE:** Il sensore deve essere messo a terra solo su un punto: o sul cavo schermato o dal contenitore del sensore.



### CAMICIA DI RAFFREDDAMENTO ARIA/ACQUA

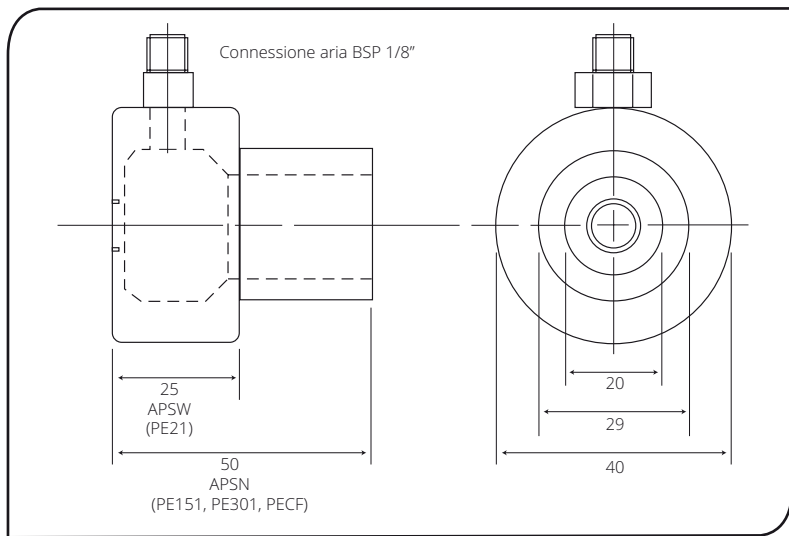
Questa opzione deve essere montata in fabbrica sul sensore e permette di sopportare elevate temperature ambiente. L'acqua (o l'aria compressa) viene fatta defluire tramite i 2 manicotti BSP 1/8" di ingresso e di uscita. Con acqua tra 10°C e 27°C si può installare il sensore ad una temperatura ambiente di 200°C/250°C. si raccomanda di non usare acqua fredda al di sotto di 10°C per evitare condensa sull'ottica. In questo caso si può usare il collare di pulizia (vedi sotto). La portata d'acqua non deve superare 0,5 a 1,5 litri/min.



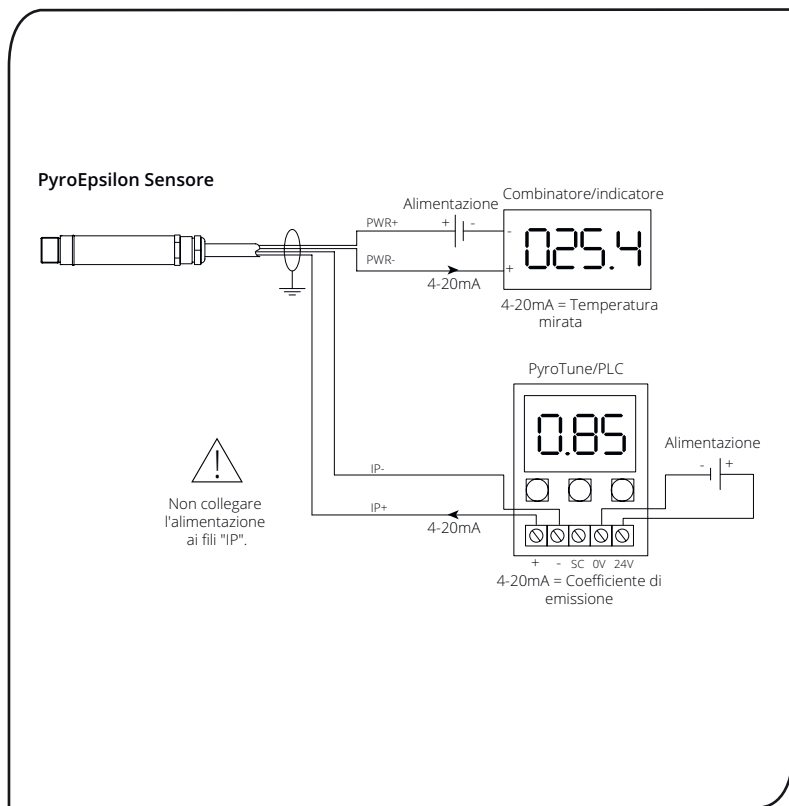
### COLLARE DI PULIZIA AD ARIA

Con questo accessorio tramite il suo manicotto BSP 1/8" si può insufflare aria compressa (portata raccomandata tra 5 e 15 litri/min.). L'aria fuoriesce dalla superficie frontale del collare tenendo pulita l'ottica retrostante il collare montato sul sensore. Il montaggio del collare sul sensore è a vite sull'interno filettato.

L'aria compressa inviata deve essere pulita e filtrata.



## INSTALLAZIONE ELETTRICA



### FUNZIONAMENTO

Installato il sensore e collegato alla rete elettrica ed eventualmente ai circuiti di raffreddamento, si procede a:

- 1 Accendere l'alimentazione (accertarsi che sia 24 Vcc)
- 2 Dare tensione all'utilizzazione (es. visualizzatore)
- 3 Leggere e controllare la temperatura sul visualizzatore

### AVVERTENZE

- Se la temperatura della zona nel quale è installato il sensore è superiore (o inferiore) alla temperatura ambiente di 10/24°C attendere circa 20 minuti per il tempo di stabilizzazione necessario per avere misure affidabili
- Non azionare il sensore in prossimità di consistenti campi elettromagnetici (p.e. vicino ad archi voltaici o forni a induzione). I disturbi elettromagnetici possono causare errori rilevanti della misura
- Accertarsi in anticipo che i cablaggi elettrici siano fatti sui terminali giusti.

## MANUTENZIONE

Salvo che per una periodica pulizia dell'ottica il PyroEpsilon non richiede una particolare manutenzione. In caso di cattivo funzionamento chiedere all'agente locale consigli per l'eliminazione del problema avvalendosi della sottostante tabella diagnostica. Solo in caso di non risolvere il problema dopo questo contatto rimandare il sensore alla Casa o all'agente locale per un più approfondito controllo.

IDENTIFICAZIONE DEI PROBLEMI		
Problema	Causa probabile	Soluzione
Manca l'uscita	Sensore non alimentato	Controllare l'alimentazione e il cablaggio
Temperatura misurata imprecisa	Target troppo piccolo per il campo visivo del sensore	Assicurarsi che la vista del sensore sia completamente riempita dal bersaglio. Posizionare il sensore più vicino all'obiettivo per misurare un'area più piccola.
	L'obiettivo è una superficie metallica riflettente	Misurare un'area non riflettente, o dipingere o rivestire un'area misurabile del target per renderlo non riflettente
	Ostruzione del campo visivo	Rimuovere l'ostruzione; assicurarsi che il sensore abbia una visione chiara del bersaglio
	Polvere o condensa sull'obiettivo	Assicurarsi che l'obiettivo sia pulito e asciutto. Pulire delicatamente con un panno morbido per lenti e acqua. Se il problema si ripresenta, prendere in considerazione l'utilizzo di un collare di spurgo aria.
	Mancata corrispondenza della scala della temperatura di uscita	Ricalcolare l'intervallo della temperatura di ingresso sullo strumento di misura per adattarlo al sensore

## PULIZIA DELL'OTTICA

Mantenere la lente sempre pulita. Depositi sulla lente influenzano la misura. Se il sensore non è dotato del collare di pulizia e vi sono particelle solide usare un getto di aria o un panno bagnato d'acqua non contenente abrasivi.

## GARANZIA

Calex garantisce i suoi prodotti per la durata di un anno dalla consegna. Questa garanzia vale solo per il cliente originale secondo i termini usuali delle condizioni di vendita.

Issue D - Jun 2019

---

**OneTemp**<sup>o</sup>  
measure | control | record  
1300 768 887  
[www.onetemp.com.au](http://www.onetemp.com.au)